

前 言

本标准为首次制定的行业标准。

本标准制定中参考了我国水表、燃气表、热量表总线制集中抄表技术的研制、生产、使用情况。

本标准参照采用了欧洲标准 EN 1434.3。

本标准有 5 个附录。附录 A 为规范性附录，附录 B、附录 C、附录 D、附录 E 为资料性附录。

本标准由建设部标准定额研究所提出。

本标准由建设部城镇建设标准技术归口单位城市建设研究院归口。

本标准起草单位：城市建设研究院、惠州华阳数字电子科技有限公司、杭州利尔达单片机技术有限公司、广州柏诚智能科技有限公司、丹东思凯电子发展有限责任公司、宁波市自来水总公司水表厂、无锡水表有限责任公司、南京东远科技有限公司、江西鹰潭市三川有限公司、唐山汇中仪表有限公司、天津给水设备配套公司、昆明市自来水设备制造安装公司。

本标准主要起草人：吕士健、李国祥、程宇、平红光、谭文胜、白雪鹏、陈伟平、陈国建、王利明、罗友正、张力新、郭嘉瑞、赵保方。

户用计量仪表数据传输技术条件

1 范围

本标准规定了户用计量仪表(以下简称仪表),包括水表、燃气表、热量表等仪表数据传输的基本原则、接口形式及物理性能、数据链路、数据标识及数据安全性和数据表达格式的要求。

本标准适用于仪表主站与从站间,一主一从或一主多从数据交换的集中抄表系统。

2 规范性引用文件

下列文件中的条款通过本标准的引用而成为本标准的条款。凡是注日期的引用文件,其随后所有的修改单(不包括勘误的内容)或修订版均不适用于本标准,然而,鼓励根据本标准达成协议的各方研究是否可使用这些文件的最新版本。凡是不注日期的引用文件,其最新版本适用于本标准。

GB/T 778.1—1996 冷水水表 第1部分:规范

GB 4706.1 家用和类似用途电器的安全要求

GB/T 6968—1997 膜式燃气表

GB/T 17626.2 电磁兼容 试验和测量技术 静电放电抗扰度试验

GB/T 17626.3 电磁兼容 试验和测量技术 射频电磁场辐射抗扰度试验

GB/T 15277 信息处理 64 bit 分组密码算法的工作方式

GB/T 17901.1 信息技术 安全技术 密钥管理

CJ 128—2000 热量表

CJ/T 133—2000 IC卡冷水水表

DL/T 698 低压电力载波抄表系统

3 术语

3.1

集中抄表系统 automatic meter reading system

由主站通过传输媒体将多个户用仪表的数据集中抄读的系统,简称集抄系统(AMR)。该系统主要由从站、物理信道、主站等设备组成。

3.2

主站 master station

具有选择一个、一组或全体从站,并发动与从站进行一次信息交换的设备。可以是手持单元、计算机或其他数据终端。

3.3

从站 slave station

具有全网唯一识别地址,从主站接受信息并与主站进行信息交换的设备。本标准指户用仪表。

3.4

总线 bus

连接主站,且并联多个从站进行通讯的系统的物理连接方式。

3.5

物理层 physical layer

规定了主站与从站之间的物理接口、接口的物理和电气特性,负责物理媒体上信息的接收和发送。

3.6

数据链路层 data-link layer

规定主站与从站之间信息交换帧的组成,信息交换的流量控制和差错控制的网络协议层,他建立在物理层之上。

3.7

手持单元 hand-held device

能与数据终端设备或户用仪表进行数据交换的便携式设备。

4 数据传输基本要求

4.1 一般要求

- 4.1.1 集抄系统应具备在同一传输媒体内识别不同类型的户用仪表和双向通讯的能力。
- 4.1.2 构成集抄系统从站的仪表应具备通讯接口,接口应符合本标准相关条款的要求。
- 4.1.3 构成集抄系统从站的仪表应采用内置电池,电池正常使用时间,热量表应不低于 5 年、水表与燃气表不应低于 6 年。
- 4.1.4 户用仪表应有电池电压状态、阀门状态(仅对具有阀门控制功能的仪表)的输出参数。
- 4.1.5 集抄系统的构成和要求见附录 A。

4.2 水表要求

- 4.2.1 水表的准确度应符合 GB/T 778.1—1996 第 5 章的规定。
- 4.2.2 水表的输出参数应包括实时时间、结算日期累积量、当前日期累积量。
- 4.2.3 水表显示的单位应符合 GB/T 778.1—1996 第 4.2.1.2 条的规定。

4.3 燃气表要求

- 4.3.1 燃气表的准确度应符合 GB/T 6968—1997 第 6 章的规定。
- 4.3.2 燃气表的输出参数应包括实时时间、结算日期累积量、当前日期累积量。
- 4.3.3 燃气表显示的单位应符合 GB/T 6968—1997 第 5 章的规定。

4.4 热量表要求

- 4.4.1 热量表的准确度应符合 CJ 128—2000 第 5.3.2 条的规定。
- 4.4.2 热量表的输出参数应符合 CJ 128—2000 第 5.2.1 条的规定。
- 4.4.3 热量表显示的单位应符合 CJ 128—2000 第 5.2.2 条的规定。

5 物理层

5.1 接口形式

- 5.1.1 仪表的通讯接口应符合表 1 的规定。
- 5.1.2 应优先采用表 1 的接口形式。当采用其他接口时应符合相关标准的规定。

表 1 仪表的通讯接口

方式编号	接口形式	要 求
1	Meter-BUS 物理接口(简写 M-BUS)	见附录 B
2	RS-485 接口	见附录 C
3	无线收发接口	见附录 D
4	光电收发接口	见附录 E

6 数据链路层

- 6.1 本协议采用主-从结构的半双工通讯方式。

6.2 字节格式为每字节含 8 位二进制码,传输时加上一个起始位(0)、一个偶校验位(E)和一个停止位(1),共 11 位。其字节传输序列如图 1。D0 是字节的最低位,D7 是字的最高位。先传低位,后传高位。



图 1 字节传输序列

6.3 帧格式应符合表 2 的规定。

表 2 帧格式

名 称	代 码
帧起始符	68H
仪表类型	T
地址域	A0
	A1
	A2
	A3
	A4
	A5
	A6
控制码	C
数据长度域	L
数据域	DATA
校验码	CS
结束符	16H

6.3.1 仪表类型及其代码应符合表 3 的规定。

表 3 仪表类型及其代码

仪表类型	代码(T)	仪 表
10 H~19 H;水表	10 H	冷水水表
	11 H	生活热水水表
	12 H	直饮水水表
	13 H	中水水表
20 H~29 H;热量表	20 H	热量表(计热量)
	21 H	热量表(计冷量)
30 H~39 H;燃气表	30 H	燃气表
40 H~49 H;其他仪表	40 H	如:电度表

6.3.2 地址域(A0~A6)由七个字节组成,每个字节为 2 位 BCD 码格式。地址长度为 14 位十进制数,低地址在前,高地址在后。其中 A5、A6 为厂商代码。

当地址为 AAAAAAAAAAAAAAH 时,为广播地址。广播地址只能应用于点对点的通讯中。

6.3.3 控制码(C)的格式按图 2 所示。

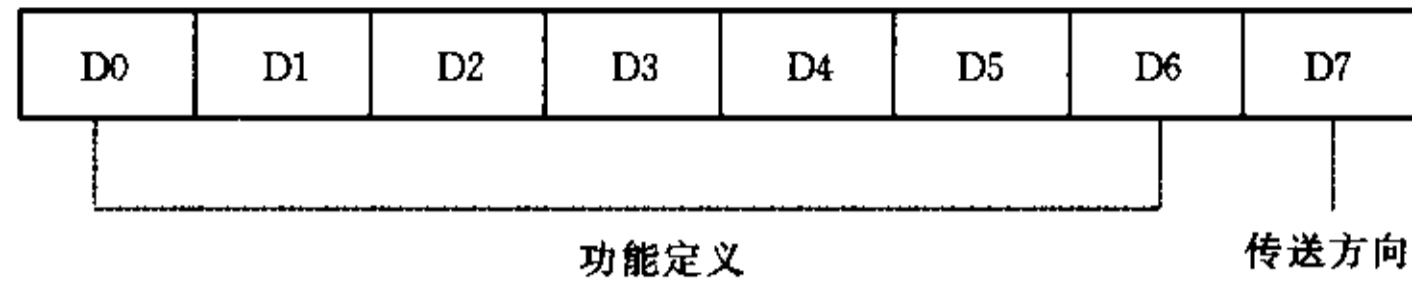


图 2 控制码格式

D7:0——由主站发出的控制帧;

1——由从站发出的应答帧。

D6:0——通讯正常;

1——通讯异常。

D5~D0: 000000:保留;

000001:读数据;

000100:写数据;

001001:读密钥版本号;

000011:读地址(表号);

010101:写地址(表号);

010110:写机电同步数(置表底数);

1XXXXX:厂商自定义。

6.3.4 数据长度(L)为数据域的字节数,用十六进制表示。读数据时 L 小于或等于 64 H,写数据时 L 小于或等于 32 H,L 等于零表示无数据域。

6.3.5 数据域(DATA)包括数据标识、序列号和数据,其结构随控制码的功能改变。

6.3.6 校验码(CS)为一个字节,从帧起始符开始到校验码之前的所有各字节进行二进制算术累加,不计超过 FFH 的溢出值。

6.4 传输要求

6.4.1 前导字节:在发送帧信息之前,应先发送 2~4 个字节 FEH。

6.4.2 传输次序:所有多字节数据域均先传送低位字节,后传送高位字节。

6.4.3 传输响应:每次通讯先由主站发出命令帧,被选择的从站根据命令帧的要求做出响应。传输响应的时序见图 3 和图 4。

二进制位传送时间: $T_{bit} = 1 / \text{波特率}(s)$;

字节传送时间: $T_{byte} = 11 T_{bit}$;

延迟时间: $T_d = 1 T_{byte}$;

帧传输时间: $T_{frame} = \text{帧字节数} \times T_{byte}$;

最长响应时间: $T_r = 500 \text{ ms} + 30 \times T_{byte}$;

线路空闲时间: $T_{li} = 30 \text{ ms}$;

实际帧传输时间: $T_{fba} = \text{实际帧字节长度} \times T_{byte}$;

字节间的停顿时间: $T_b \leq 1 T_{byte}$;

重复通讯次数: $I \leq 3$ 。

6.4.4 差错控制:接收方检测到校验和、偶校验位或格式出错,均应放弃该信息帧,不予响应。

6.4.5 传输速率:标准速率为 300 bps,600 bps,1 200 bps,2 400 bps,4 800 bps,9 600 bps。
 在同一个主站内,必须从标准速率中只选用一种确定的通讯速率。

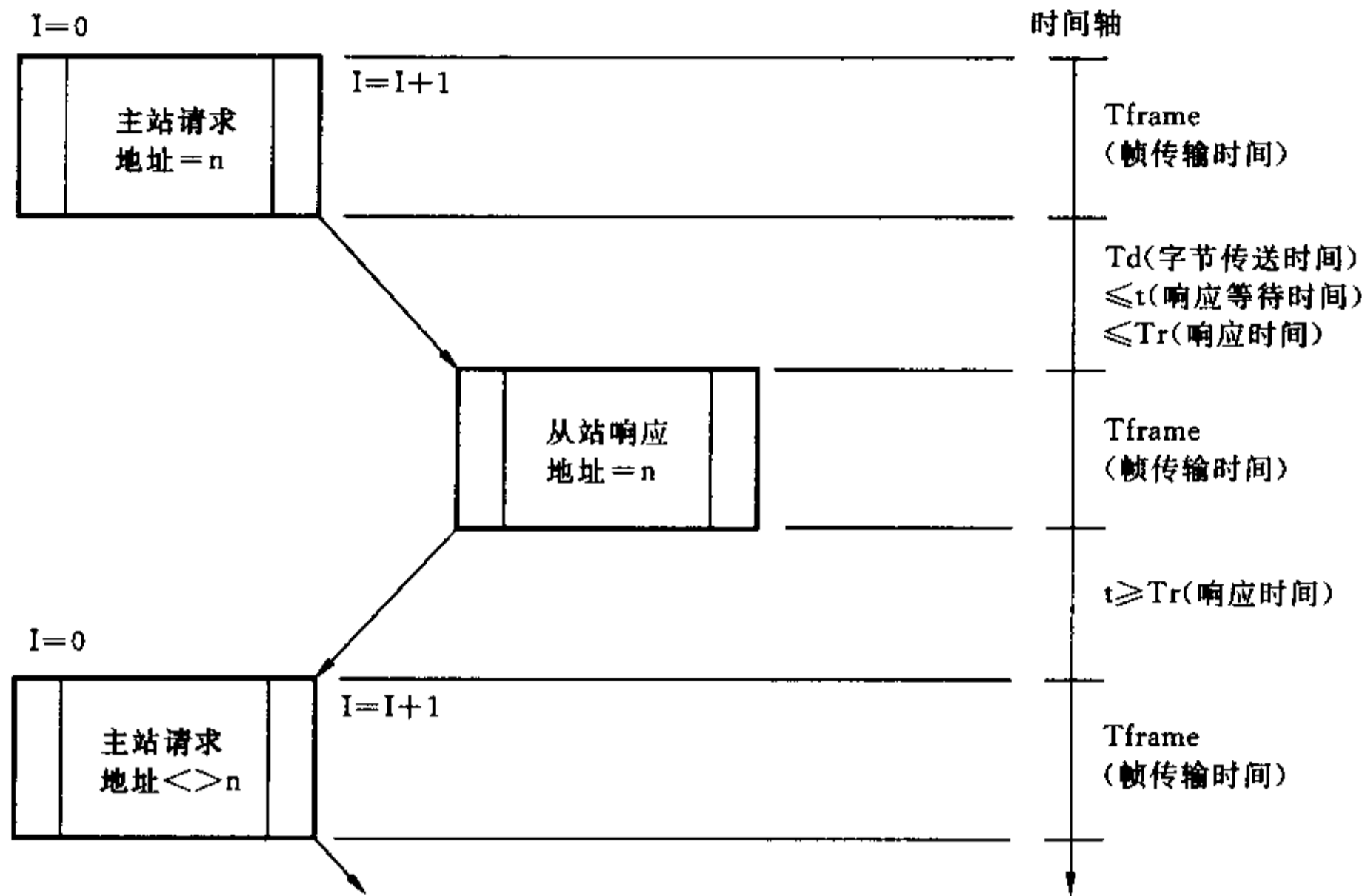


图 3 主站请求成功图

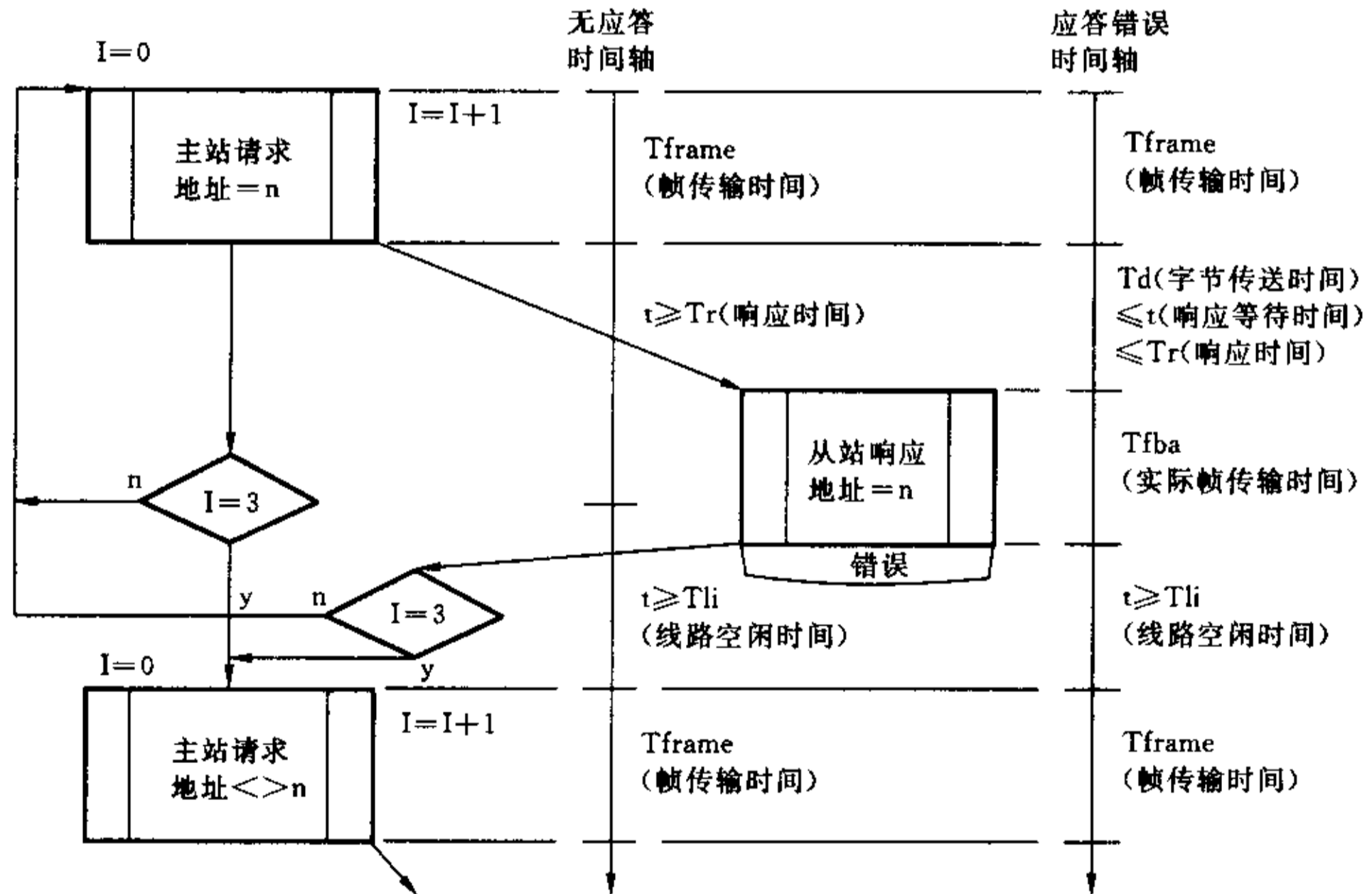


图 4 主站请求失败图

7 数据安全性

7.1 当系统需要加密和解密时,应符合本章的规定。

7.2 数据加密

7.2.1 对数据域(DATA),除了另有说明外,在发送前,必须按照 GB/T 15277 的要求,采用电子密本(ECB)方式,进行加密运算后再发送,加密算法采用秘密密钥的 64 bit 分组的标准密码算法。

7.2.2 加密运算时,数据域内的数据分成 8 个字节为单位的数据块,最后的数据块可能为 1~8 个字

节。当最后的数据块长度是 8 个字节时,则在其后加上“80H 00H 00H 00H 00H 00H 00H 00H”;当最后的数据块长度不足 8 个字节,则在其后加上“80H”,如仍没有达到 8 个字节长度,则在其后加入“00H”,直到长度达到 8 个字节。

7.2.3 对数据域内的每一个数据块按照设定密钥(密钥长度为 8 个字节)分别进行加密,所有加密后的数据块按照原有顺序连接在一起。

7.3 数据解密

对数据域(DATA),除了另有说明外,在接收后,按 7.1 相对应的方法进行解密运算。

7.4 密钥管理及处理

7.4.1 密钥管理应符合 GB/T 17901.1 的要求。

7.4.2 系统应采用统一密钥,对每一个从站的密钥,以仪表类型(T)、地址域(A0~A6)的顺序与系统密钥从低位到高位(其中仪表类型(T)对应密钥最低位,地址 A0 对应密钥次低位)进行异或运算产生仪表密钥。

8 应用层

8.1 读操作时,主站发送的序号 SER,在每次通讯前,按模 256 加 1 运算后产生。

8.1.1 主站请求帧的功能为请求读操作。

- 控制码:CTR_0;
- 数据长度:L=03 H;
- 数据标识:DI₀, DI₁;
- 序列号:SER;
- 帧格式:

68H	T	A0	...	A6	CTR_0	03H	DI ₀	DI ₁	SER	CS	16H
-----	---	----	-----	----	-------	-----	-----------------	-----------------	-----	----	-----

8.1.2 从站正常应答帧的功能为从站正常应答。

- 控制码:CTR_1;
- 数据域长度:L=03 H+m(数据长度);
- 数据标识:DI₀, DI₁;
- 序列号:SER;
- 帧格式:

68H	T	A0	...	A6	CTR_1	L	DI ₀	DI ₁	SER	N ₁	...	N _m	CS	16H
-----	---	----	-----	----	-------	---	-----------------	-----------------	-----	----------------	-----	----------------	----	-----

8.1.3 从站异常应答帧的功能为从站收到错误控制码的应答。

- 控制码:CTR_2;
- 数据域长度:L=03 H;
- 序列号:SER;
- 帧格式:

68H	T	A0	...	A6	CTR_2	L	SER	状态 ST	CS	16H
-----	---	----	-----	----	-------	---	-----	-------	----	-----

8.1.4 主站请求读编码格式应符合表 4 的规定。

表 4 主站请求读编码格式表

功 能	控制码 CTR_0	正常应答控制码 CTR_1	异常应答控制码 CTR_2	备 注
读数据	01H	81H	0C1H	加密传输
读密钥版本号	09H	89H	0C9H	明码传输
读地址	03H	83H	0C3H	单机通讯,明码传输

8.1.5 主站请求读数据的报文格式及从站正常应答报文格式应符合表 5 的规定。

表 5 主站请求读数据的报文格式及从站正常应答报文格式表

序号	数据报文名称	数据标识 (DI ₀ DI ₁)	长度	从站应答报文	备 注
1	读计量数据	901FH	16H	数据标识 DI, 序号 SER, 当前累积流量, 结算日累积流量, 实时时间, 状态 ST	仪表类型 T=10H~19H 和 T=30H~49H
			2EH	数据标识 DI, 序号 SER, 结算日热量, 当前热量, 热功率, 流量, 累积流量, 供水温度, 回水温度, 累积工作时间, 实时时间, 状态 ST	仪表类型 T=20H~29H
2	历史计量数据 1	D120H	08H	数据标识 DI, 序号 SER, 上 1 月结算日累积流量	仪表类型 T=10H~19H 和 T=30H~49H
			08H	数据标识 DI, 序号 SER, 上 1 月结算日热量	仪表类型 T=20H~29H
3	历史计量数据 2	D121H	08H	数据标识 DI, 序号 SER, 上 2 月结算日累积流量	仪表类型 T=10H~19H 和 T=30H~49H
			08H	数据标识 DI, 序号 SER, 上 2 月结算日热量	仪表类型 T=20H~29H
4	历史计量数据 3	D122H	08H	数据标识 DI, 序号 SER, 上 3 月结算日累积流量	仪表类型 T=10H~19H 和 T=30H~49H
			08H	数据标识 DI, 序号 SER, 上 3 月结算日热量	仪表类型 T=20H~29H
5	历史计量数据 4	D123H	08H	数据标识 DI, 序号 SER, 上 4 月结算日累积流量	仪表类型 T=10H~19H 和 T=30H~49H
			08H	数据标识 DI, 序号 SER, 上 4 月结算日热量	仪表类型 T=20H~29H
6	历史计量数据 5	D124H	08H	数据标识 DI, 序号 SER, 上 5 月结算日累积流量	仪表类型 T=10H~19H 和 T=30H~49H
			08H	数据标识 DI, 序号 SER, 上 5 月结算日热量	仪表类型 T=20H~29H

表 5(续)

序号	数据报文名称	数据标识 (DI ₀ DI ₁)	长度	从站应答报文	备注
7	历史计量数据 6	D125H	08H	数据标识 DI, 序号 SER, 上 6 月结 算日累积流量	仪表类型 T=10H~19H 和 T=30H~49H
			08H	数据标识 DI, 序号 SER, 上 6 月结 算日热量	仪表类型 T=20H~29H
8	历史计量数据 7	D126H	08H	数据标识 DI, 序号 SER, 上 7 月结 算日累积流量	仪表类型 T=10H~19H 和 T=30H~49H
			08H	数据标识 DI, 序号 SER, 上 7 月结 算日热量	仪表类型 T=20H~29H
9	历史计量数据 8	D127H	08H	数据标识 DI, 序号 SER, 上 8 月结 算日累积流量	仪表类型 T=10H~19H 和 T=30H~49H
			08H	数据标识 DI, 序号 SER, 上 8 月结 算日热量	仪表类型 T=20H~29H
10	历史计量数据 9	D128H	08H	数据标识 DI, 序号 SER, 上 9 月结 算日累积流量	仪表类型 T=10H~19H 和 T=30H~49H
			08H	数据标识 DI, 序号 SER, 上 9 月结 算日热量	仪表类型 T=20H~29H
11	历史计量数据 10	D129H	08H	数据标识 DI, 序号 SER, 上 10 月结 算日累积流量	仪表类型 T=10H~19H 和 T=30H~49H
			08H	数据标识 DI, 序号 SER, 上 10 月结 算日热量	仪表类型 T=20H~29H
12	历史计量数据 11	D12AH	08H	数据标识 DI, 序号 SER, 上 11 月结 算日累积流量	仪表类型 T=10H~19H 和 T=30H~49H
			08H	数据标识 DI, 序号 SER, 上 11 月结 算日热量	仪表类型 T=20H~29H
13	历史计量数据 12	D128H	08H	数据标识 DI, 序号 SER, 上 12 月结 算日累积流量	仪表类型 T=10H~19H 和 T=30H~49H
			08H	数据标识 DI, 序号 SER, 上 12 月结 算日热量	仪表类型 T=20H~29H
14	读价格表	8102H	12H	数据标识 DI, 序号 SER, 价格一, 用 量一, 价格二, 用量二, 价格三	
15	读结算日	8103H	04H	数据标识 DI, 序号 SER, 结算日	
16	读抄表日	8104H	04H	数据标识 DI, 序号 SER, 抄表日	
17	读购入金额	8105H	12H	数据标识 DI, 序号 SER, 本次购买 序号, 本次购入金额, 累计购入金 额, 剩余金额, 状态 ST	

8.1.6 主站请求读密钥版本号的报文格式及从站正常应答报文格式应符合表 6 的规定。

表 6 主站请求读密钥版本号的报文格式及从站正常应答报文格式表

序号	数据报文名称	数据标识 (DI ₀ DI ₁)	长度	从站应答报文	备注
1	读密钥版本号	8106H	04H	数据标识 DI, 序号 SER, 密钥版本号 VER	本数据域不加密

8.1.7 主站请求读地址的报文格式及从站正常应答报文格式应符合表 7 的规定。

表 7 主站请求读地址的报文格式及从站正常应答报文格式表

序号	数据报文名称	数据标识 (DI ₀ DI ₁)	长度	从站应答报文	备注
1	读地址	810AH	03H	数据标识 DI, 序号 SER	本命令只能在单机操作

8.2 写操作时, 主站发送的序号 SER, 在每次通讯前, 按模 256 加 1 运算后产生。

8.2.1 写数据请求帧的功能为主站向从站请求数据设置。

控制码: CTR₃;

数据长度: $L=03H+m$ (数据域长度);

数据标识: DI₀, DI₁;

序列号: SER;

帧格式:

68H	T	A0	...	A6	CTR ₃	L	DI ₀	DI ₁	SER	N ₁	...	N _m	CS	16H
-----	---	----	-----	----	------------------	---	-----------------	-----------------	-----	----------------	-----	----------------	----	-----

8.2.2 从站正常应答帧的功能为将请求命令执行结果告知主站。

控制码: CTR₄;

数据长度: $L=03H+m$;

数据标识: DI₀, DI₁;

序列号: SER;

帧格式:

68H	T	A0	...	A6	CTR ₄	L	DI ₀	DI ₁	SER	N ₁	...	N _m	CS	16H
-----	---	----	-----	----	------------------	---	-----------------	-----------------	-----	----------------	-----	----------------	----	-----

8.2.3 从站收到非法的数据请求或数据处理错误, 为从站收到错误控制码的应答。

控制码: CTR₅;

数据域长度: $L=03H$;

序列号: SER;

帧格式:

68H	T	A0	...	A6	CTR ₅	L	SER	状态 ST	CS	16H
-----	---	----	-----	----	------------------	---	-----	-------	----	-----

8.2.4 主站请求写操作编码格式应符合表 8 的规定。

表 8 主站请求写操作编码格式表

功 能	控制码 CTR_3	正常应答控制码 CTR_4	异常应答控制码 CTR_5	备注
写数据	04H	84H	0C4H	加密传输
写地址	15H	95H	0D5H	调试阶段明码传输,收到出厂启用命令后不再响应
写机电同步数据	16H	96H	0D6H	调试阶段明码传输,收到出厂启用命令后不再响应

8.2.5 主站请求写数据的报文格式及从站正常应答报文格式应符合表 9 的规定。

表 9 主站请求写数据的报文格式及从站正常应答报文格式表

序号	数据报文名称	数据标识 (DI ₀ DI ₁)	主站		从站		备注
			长度	发送报文	长度	应答报文	
1	写价格表	A010H	13H	数据标识 DI, 序号 SER, 价格一, 用量一, 价格二, 用量二, 价格三, 启用日期	05H	数据标识 DI, 序号 SER, 状态 ST	
2	写结算日	A011H	04H	数据标识 DI, 序号 SER, 结算日期	03H	数据标识 DI, 序号 SER	
3	写抄表日	A012H	04H	数据标识 DI, 序号 SER, 抄表日期	03H	数据标识 DI, 序号 SER	
4	写购入金额	A013H	08H	数据标识 DI, 序号 SER, 本次购买序号, 本次购入金额	08H	数据标识 DI, 序号 SER, 购买序号, 购入金额	
5	写新密钥	A014H	0CH	数据标识 DI, 序号 SER, 新密钥版本号, 新密钥	04H	数据标识 DI, 序号 SER, 新密钥版本号	本次命令用原密钥, 随后的命令即起用新密钥, 初始密钥: 8888888888888888H
6	写标准时间	A015H	0AH	数据标识 DI, 序号 SER, 实时时间	03H	数据标识 DI, 序号 SER	
7	写阀门控制	A017H	04H	数据标识 DI, 序号 SER, 开阀/关阀操作	05H	数据标识 DI, 序号 SER, 状态 ST	开阀控制操作: 55H。 关阀控制操作: 99H。
9	出厂启用	A019H	03H	数据标识 DI, 序号 SER	03H	数据标识 DI, 序号 SER	出厂前发出, 只能发一次

8.2.6 主站请求写地址的报文格式及从站正常应答报文格式应符合表 10 的规定。

表 10 主站请求写地址的报文格式及从站正常应答报文格式表

序号	数据报文名称	数据标识 (DI ₀ DI ₁)	主站		从站		备注
			长度	发送报文	长度	应答报文	
9	写地址	A018H	0AH	数据标识 DI, 序号 SER, 新地址 A0 ~ A6	03H	数据标识 DI, 序号 SER	返回用新地址, 不能用在网络上, 调试阶段明码传输, 收到出厂启用命令后不再响应

8.2.7 主站请求写机电同步数据的报文格式及从站正常应答报文格式应符合表 11 的规定。

表 11 主站请求写机电同步数据的报文格式及从站正常应答报文格式表

序号	数据报文名称	数据标识 (DI ₀ DI ₁)	主站		从站		备注
			长度	发送报文	长度	应答报文	
1	写机电同步数据	A016H	08H	数据标识 DI, 序号 SER, 当前累积流量	05H	数据标识 DI, 序号 SER, 状态 ST	适用仪表类型 T=10H~19H 和 T=30H~49H 调试阶段明码传输, 收到出厂启用命令后不再响应

8.3 数据表达格式应符合表 12 的规定:

表 12 数据表达格式表

序号	数据格式	单位代号(1字节)	数据长度(字节)	备注
热功率	××××××.××	有	5	BCD 码
当前热量	××××××.××	有	5	BCD 码
流量	××××.××××	有	5	BCD 码
当前累积流量	××××××.××	有	5	BCD 码
结算日热量	××××××.××	有	5	BCD 码
结算日累积流量	××××××.××	有	5	BCD 码
累积工作时间	××××××	无(h)	3	BCD 码
供水温度	××××.××	无(°C)	3	BCD 码
回水温度	××××.××	无(°C)	3	BCD 码
开阀控制操作	55H	无	1	BCD 码
关阀控制操作	99H	无	1	BCD 码
实时时间	YYYYMMDDhhmmss	无	7	BCD 码
(结算、抄表)日期	DD	无	1	BCD 码
序列号 SER	HH	无	1	HEX
版本号 VER	HH	无	1	HEX

表 12(续)

序号	数据格式	单位代号(1字节)	数据长度(字节)	备注
密钥	HHHHHHHHHHHHHHHHHH	无	8	HEX,采用单次标准密码算法
购买序号	HH	无	1	HEX
数据标识 DI	XXXX	无	2	HEX
金额	XXXXXXXX.XX	无(元)	4	BCD 码
价格	XXXX.XX	无(元/单位用量)	3	BCD 码
用量	XXXXXX	无(m ³)	3	BCD 码

8.3.1 单位代号应符合表 13 的规定。

表 13 单位代号表

单位	代号	单位	代号
Wh	02H	GJ×100	13H
kWh	05H	W	14H
MWh	08H	kW	17H
MWh×100	0AH	MW	1AH
J	01H	L	29H
kJ	0BH	m ³	2CH
MJ	0EH	L/h	32H
GJ	11H	m ³ /h	35H

8.3.2 状态 ST 占 2 个字节,第一字节定义如表 14,第二字节由厂商定义。

表 14 状态 ST 第一字节定义表

	D0	D1	D2	D3	D4	D5	D6	D7
定义	阀门状态		电池电压	—	—			
说明	00:开 01:关 11:异常		0:正常 1:欠压	保留	保留	厂商定义	厂商定义	厂商定义

附 录 A
(规范性附录)
集抄系统的构成和要求

A.1 集抄系统的构成示意图如图 A.1。

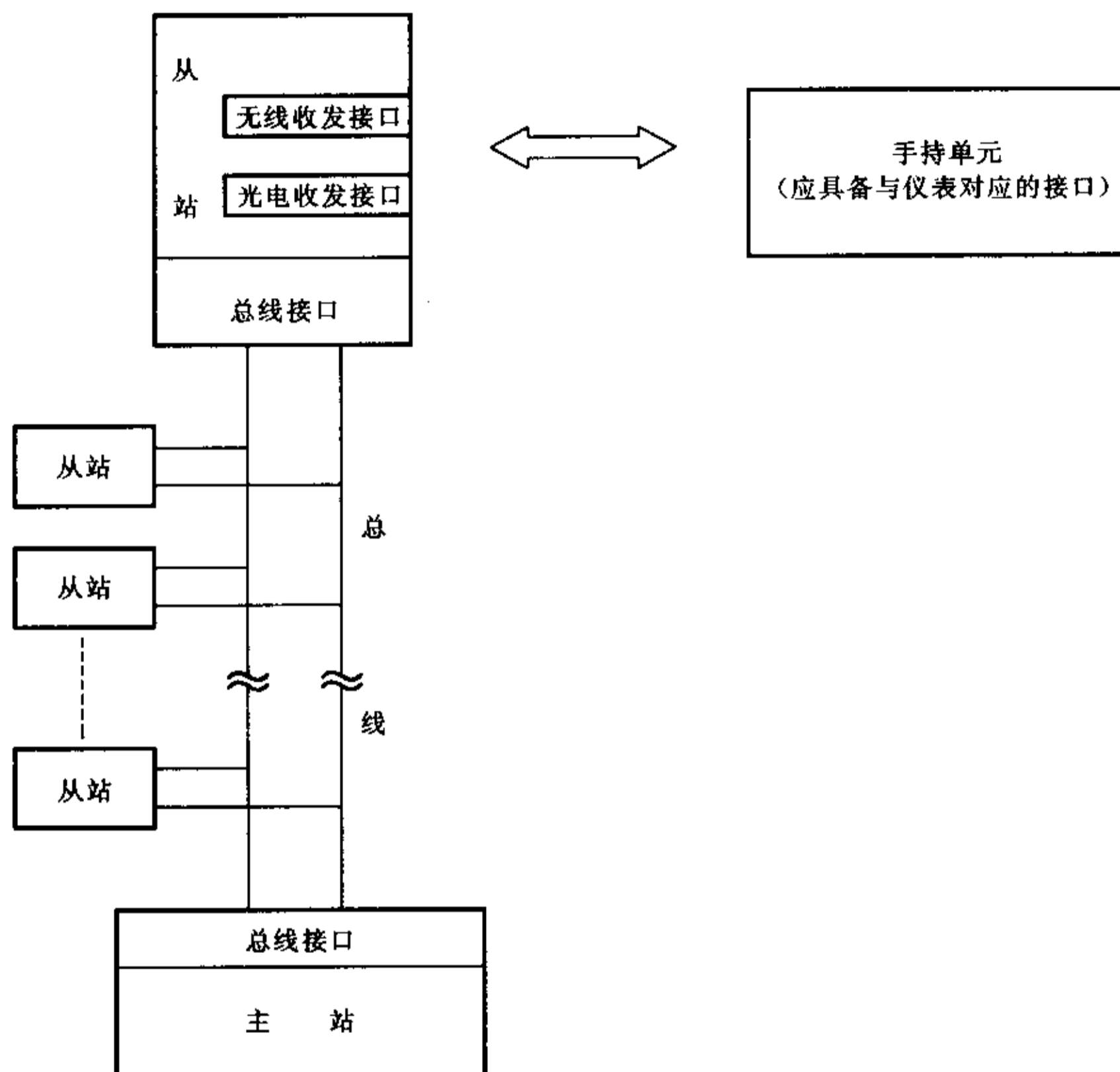


图 A.1 集抄系统示意图

A.2 功能

A.2.1 主站只规定与抄表有关的功能,其他要求参照相关标准。

A.2.1.1 应能按设定的时间自动抄收各从站的数据,并具有实时随机抄读及按地址选抄功能。

A.2.1.2 应能设置初始参数,如时间、密钥等,并应有防止非授权人员操作的措施。

A.2.1.3 应能实现系统校时。

A.2.1.4 应能在掉电时对记录数据有保护措施,恢复供电后数据不得丢失。

A.2.1.5 应留有上传数据的相应接口。

A.2.2 从站只规定与抄表有关的功能,其他要求参照相关标准。

A.2.2.1 应能从主站接收抄读信息后,按本标准设定的传输协议发送数据。

A.2.2.2 应能接收主站对其进行的初始参数,如时间、密钥等的设置。

A.2.2.3 应能输出状态参数,如电池状态等参数。

A.3 技术要求

A.3.1 数据传输可靠性应符合下列要求。

1) 一次抄读成功率按下列公式计算试验条件下的一次抄读成功率:

$$\text{一次抄读成功率} = \frac{\text{一次抄读成功的次数}}{\text{抄读成功的总次数}} \times 100\%$$

- 2) 试验条件下,一次抄读成功率指标按表 A.1 的规定:
- 3) 抄读全部数据应准确无误。

表 A.1 试验条件下一次抄读成功率

连接方式	一次抄读成功率/(%)
有线	≥99
无线	≥98

A.3.2 电参数应符合下列要求。

- 1) 水表、燃气表的电参数应符合 CJ/T 133—2000 表 2 中的要求。
- 2) 热量表的电参数应符合 CJ 128—2000 第 5.3.7 条的要求。

A.3.3 安全性能应符合下列要求。

- 1) 水表、燃气表、热量表的电气安全要求应符合 GB 4706.1 的规定。
- 2) 通讯接口的抗雷击性能应在 4 000 V、10/700 μs 的浪涌冲击下,进行正反 5 次试验不得损坏。

A.3.4 电磁兼容性应符合下列要求。

- 1) 射频电磁场辐射抗扰度按 GB/T 17626.3 的规定。
- 2) 静电放电抗扰度按 GB/T 17626.2 的规定。

A.4 试验方法

A.4.1 数据传输可靠性的试验方法按 DL/T 698 标准中规定的相关条款执行。

A.4.2 水表和燃气表的电参数试验按 CJ/T 133 标准中规定的相关条款执行。

A.4.3 电气安全性能试验按 GB 4706.1 标准中规定的相关条款执行。

抗电击性能按本规范 A.3.3 第 2 款的要求条件下,进行正反 5 次试验。

A.4.4 射频电磁场辐射抗扰度试验按 GB/T 17626.3 标准中规定的相关条款执行。

静电放电抗扰度试验按 GB/T 17626.2 标准中规定的相关条款执行。

附录 B
(资料性附录)
M-BUS 接口

B.1 电气接口应符合下列要求。

B.1.1 M-BUS 应能在系统中实现一主一从或一主多从的通讯。

B.1.2 驱动能力应为在从站由主站供电时,每个从站获得不大于 2 mA 的电流.主站的驱动能力应不小于 64 个从站。

B.1.3 线路的连接方式与拓扑结构无关。

B.1.4 线路的连接方式应为无极性。

B.2 通讯方式采用半双工协议。

B.3 传输波特率为 300 bps~9600 bps。

B.4 M-BUS 接口的数据传输状态。

B.4.1 主站至从站的数据传输示意如图 B.1。

B.4.1.1 只允许一个主站连接到总线,主站工作时必须向总线提供电源。

B.4.1.2 主站应通过电平变化的方式传送位信息。

B.4.1.3 从站端的电平应符合以下规定。

1) 传号(逻辑电平为“1”)时:总线电压应比空号时的总线电压大于 10 V,且总线电压小于等于 42 V。

2) 空号(逻辑电平为“0”)时:总线电压应大于 12 V。

B.4.2 从站至主站的数据传输示意如图 B.2。

B.4.2.1 从站应通过电流大小的变化传送信息。

1) 传号(逻辑电平“1”)时:传号电流为 0 mA~1.5 mA。

2) 空号(逻辑电平“0”)时:空号电流为在传号电流值的基础上增加约 11 mA~20 mA。

B.4.3 总线空闲时,主、从站应保持传号状态。

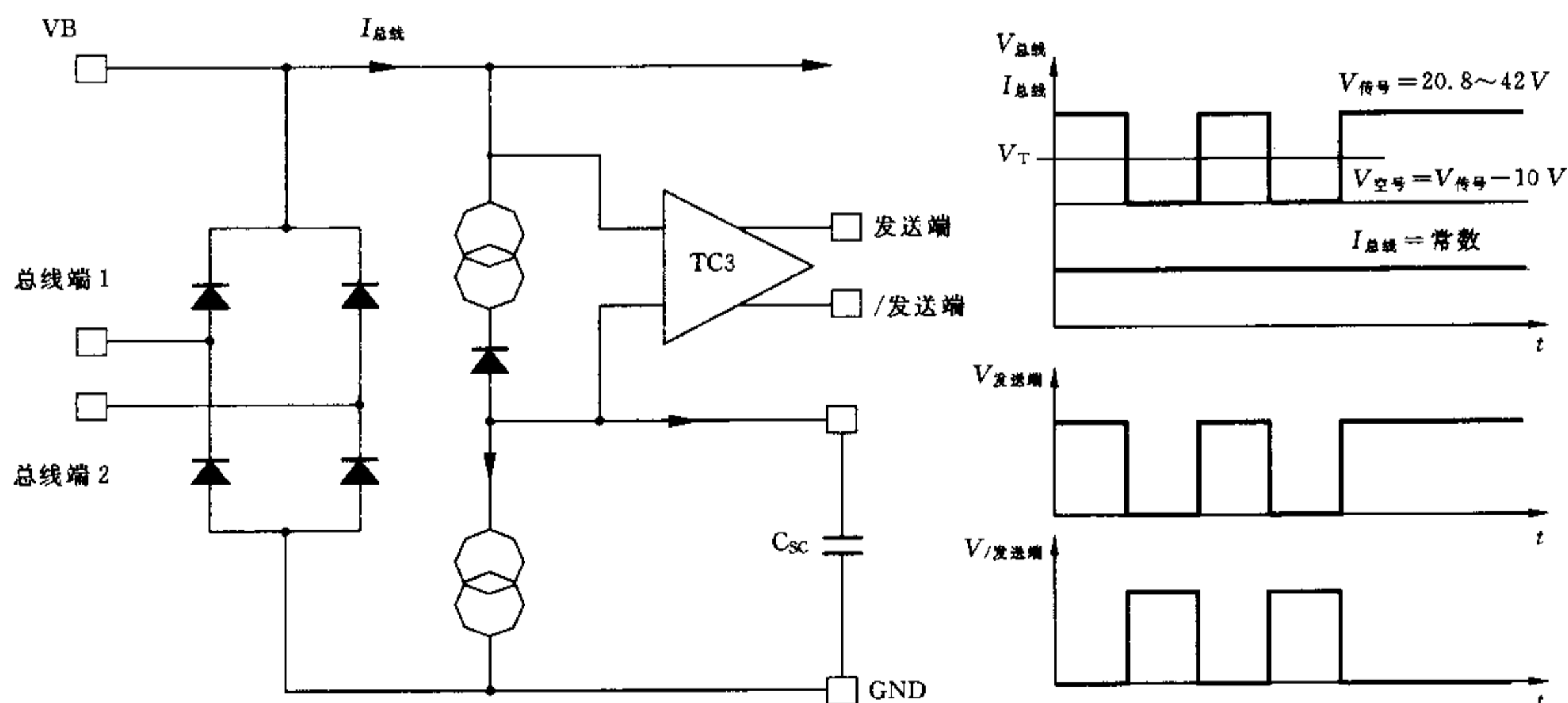


图 B.1 主站至从站的数据传输示意图

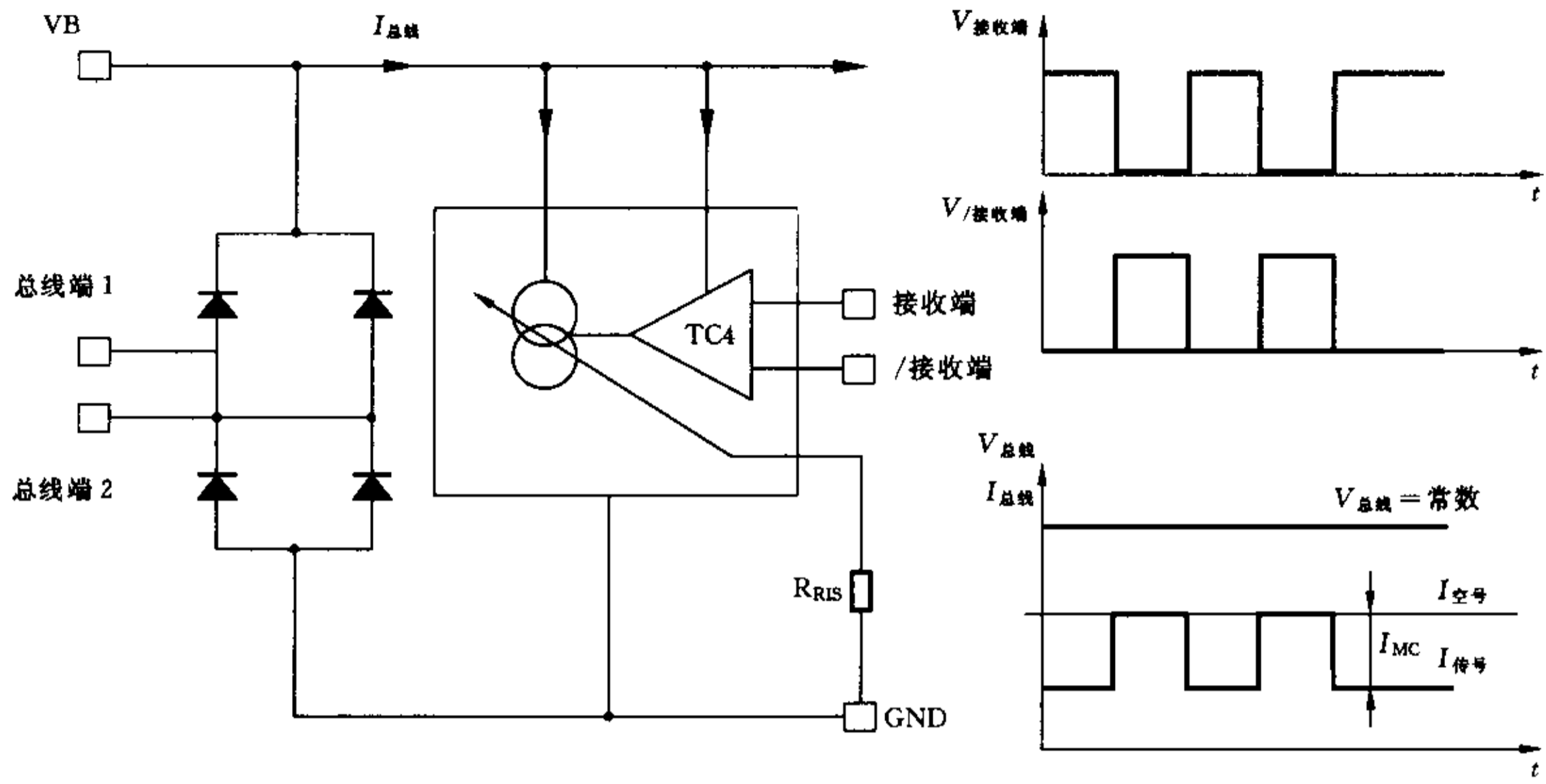


图 B.2 从站至主站的数据传输示意图

附 录 C
(资料性附录)
RS-485 标准串行电气接口

- C.1 RS-485 标准采用平衡式发送,差分式接收的数据收发器来驱动总线。
- C.2 电平要求
 - C.2.1 驱动与接收端耐静电放电(ESD)±15 kV(人体模式)。
 - C.2.2 共模输入电压:−7V~+12V。
 - C.2.3 差模输入电压:大于 0.2 V。
 - C.2.4 驱动输出电压:在负载阻抗 54 Ω 时,最大 5 V,最小 1.5 V。
- C.3 其他要求
 - C.3.1 三态输出方式。
 - C.3.2 半双工通信方式。
 - C.3.3 驱动能力应不小于 32 个同类接口。
 - C.3.4 在传输速率不大于 100 kbps 条件下,有效传输距离不小于 1 200 m。
 - C.3.5 总线是无源的,由从站或手持设备提供电源。

附 录 D
(资料性附录)
无线收发接口

- D.1** 无线接口使用的无线电频率应优先选用 40.66 MHz~40.70 MHz 频段或 228.425 MHz 频段和 606 MHz~798 MHz 频段。
- D.2** 无线接口使用的无线电频率在选用 D.1 条规定的频率有困难时,也可选用 430 MHz~434.77 MHz 频段。
- D.3** 发射功率和其他主要技术指标应符合信息产业部 1998 年 5 月发布的《微功率(短距离)无线电设备管理暂行规定》相对应频段规定的技术要求。

附 录 E
(资料性附录)
光电收发接口

- E.1 调制特性应为载波频率 $38\text{ kHz} \pm 1\text{ kHz}$ 。
- E.2 光学特性
- E.2.1 参比温度应为 $23^\circ\text{C} \pm 2^\circ\text{C}$ 。
- E.2.2 光辐射半角应不小于 15° 。
- E.2.3 红外线波长应为 $900\text{ nm} \sim 1\ 000\text{ nm}$ 。
- E.2.4 发射器在其光轴上距发射表面 1 m 处产生红外光信号的辐照度 $E_{e/r} \geq 50\text{ mW/m}^2$ 。
- E.2.5 接收器在其光轴上距接收器表面 10 mm 处红外光信号的辐照度 $E_{e/r}$, 应能满足表 E.1 的要求。

表 E.1

红外光辐照度	接收器状态
$0.35\text{ mW/m}^2 \leq E_{e/r} \leq 20\ 000\text{ mW/m}^2$	ON
$E_{e/r} \leq 0.2\text{ mW/m}^2$	OFF

E.3 光环境条件应满足在数据传输的光路周围光照强度小于 $16\ 000\text{ Lx}$ 的条件下,有效通讯距离大于 2 m 。

E.4 电气特性

E.4.1 红外光接口应能与数据终端设备进行数据交换。

E.4.2 当传输速率小于或等于 $1\ 200\text{ bps}$ 时,信号电平为:

1) MARK(传号)关断光源小于 -3 V (V.28),小于或等于 0.8 V (TTL 输入), $-0.5\text{ V} \sim 0.4\text{ V}$ (TTL 输出);

2) SPACE(空号)打开光源大于 3 V (V.28),大于或等于 2 V (TTL 输入), $2.4\text{ V} \sim$ 工作电压 (TTL 输出)。

E.5 使用条件

E.5.1 应避免强光(阳光和荧光)直射红外接收器的接收窗口。

E.5.2 工作时应使接收器的光轴与发射器的光轴保持一致。

E.5.3 应避免数据中出现连续多个“0”。